



Xentry STS Trackless Speedgate

SICHERHEIT OHNE BEHINDERUNG

Die wirksame Absicherung von Betriebsgeländen erfordert eine permanente Absperrung. Ein effizienter Pkw- und Lkw-Verkehr wiederum erfordert eine behinderungsfreie Zufahrt. Xentry STS ist die einzigartige Kombination aus Sicherheit und Barrierefreiheit, speziell für die Zufahrt zu Industriegeländen.

Schnell offen und wieder geschlossen (nach jedem Fahrzeug) - Das Speedgate bewegt sich schnell genug, um sich behinderungsfrei für jedes Fahrzeug zu öffnen und wieder zu schließen. Damit werden zusätzliche Schranken, Wartezeiten und „Mitfahren und Laufen“ vermieden.

Bis zu 12 Meter breit - Eine breite Einfahrt bietet großen Fahrzeugen viel Platz für behinderungsfreies Manövrieren. Xentry STS ist mit einer Breite von bis zu 12 Metern einmalig auf dem Markt.

Ohne Führungsrinne - Das Trackless Speedgate benötigt keine Führung, weder oben noch unten. Damit gibt es keine Beschränkungen bei der Durchfahrtshöhe und keine Unterbrechung des Straßenbelags. Ideal für schwere und hohe Fahrzeuge und für einen stark beanspruchten oder verschmutzten Straßenbelag.



~6 s/5 m breites Speedgate.
~13 s/12 m Speedgate (10 x schneller als andere Tore)



sicher, durch das Öffnen und Schließen bei jeder Durchfahrt wird Mitfahren und Laufen vermieden



verlässlich, durch Komponenten erster Klasse und vorhersehbare Wartung (Xense)



hohe Nutzungsfrequenz, bis zu 400 Bewegungen am Tag



sicher, von SKG gemäß EN13241-1 geprüft. Sicherheiten an die jeweilige Situation anpassbar



wirtschaftlichste Lösung auf dem Markt im Hinblick auf Total Cost of Ownership (Anschaffungs- und Betriebskosten)

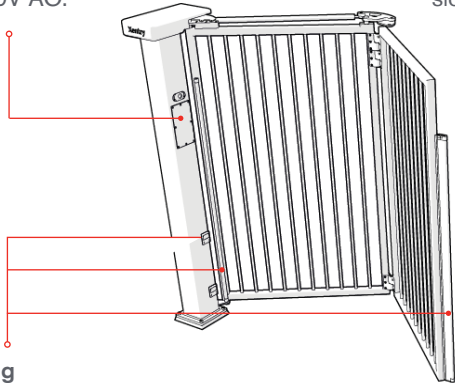


HTC hat über 3500 Speedgates weltweit an zufriedene Kunden geliefert.



Leiterplatte

TÜV-zertifizierte Steuerung in Pfost- oder externem Steuerschrank. Steuerung mit Frequenzregler 0,75 kW. Stromversorgung: CEEform-Stecker, 16 A, 230V AC.

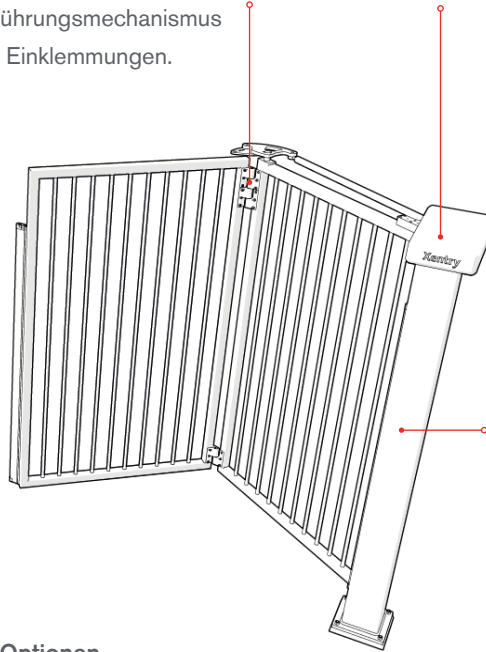


Sicherung

Klasse-3 Lichtschranke und Sichterschleifen. Optional: Induktionsschleifen und Lichtschirm.

Paneele

Solide Paneele in diversen Mustern. HTC-Sicherheitsscharniere mit integrierter Kabeldurchführung. Wartungsfreie Lager. Führungsmechanismus sicher gegen Einklemmungen.



Antrieb

2 Motoren in Säule: 0,18 kW, IP54. Antrieb bei geschlossenem Zustand mechanisch blockiert.

Pfosten

- QR 220 x 220 mm (bis 8m)
- QR 300 x 300 mm (8-12m)

Konservierung

Feuerverzinkt gemäß NEN-EN-ISO 1461. Option: zweilagige Polyester-Pulverbeschichtung, 120 µm gesamt, in RAL-Farbe.

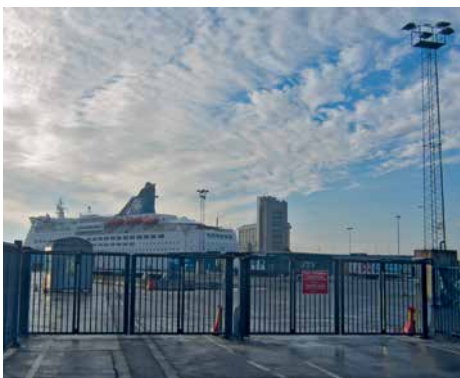
Zusätzliche Optionen

Dazu passende Fußgängertore & Zäune, akustische & optische Warnsysteme, Verkehrsregelung mit mehreren LED-Leuchten & Strips, Zugangskontrollsysteme, Straßenmarkierungen etc.



Xense-Core-Modul standardmäßig integriert. Xense-Connect-Modul wird bei Xense Service montiert.

SPEEDGATE XENTRY STS WIRD EINGESETZT IN TANKLAGERUNG / CHEMIE / HÄFEN / LOGISTIK



MEHR INFORMATIONEN FINDEN SIE UNTER WWW.HTC-PS.COM

20170830 | HTC entwickelt ständig neue Innovationen. Die Informationen in diesem Prospekt sind deshalb ohne Gewähr.



HTC parking & security bv

Tweede Bloksweg 72 | 2742 KL | Waddinxveen | The Netherlands
T +31 88 027 70 88 | info@htc-ps.com | www.htc-ps.com